



SCHEDA TECNICA
PIEDINO REKORD TECH

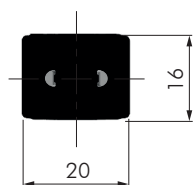
REKORD TECH

- Disponibile nelle versioni Ø12 e Ø14
- Piedino livellatore per armadi, interpareti e mobili componibili
- Regolabile dall'interno del mobile con chiave esagonale S4
- Regolazione ortogonale all'asse del piedino
- Altezze: 25 e 32 regolazione 10 mm
- Altezze: 44, 52, 70, 100, 120 regolazione 25 mm
- Carico sollevabile 150 kg
- Materiale: zama, acciaio e tecnoplastica

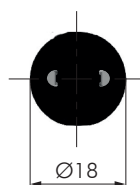


DIMENSIONI

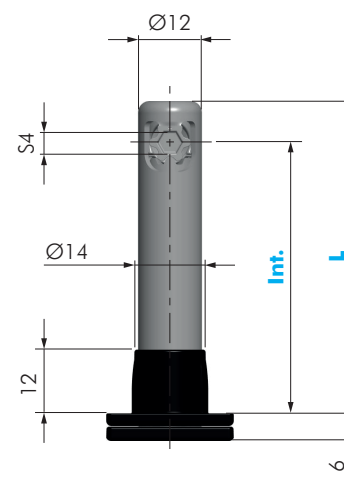
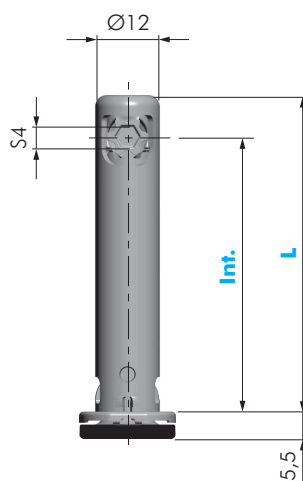
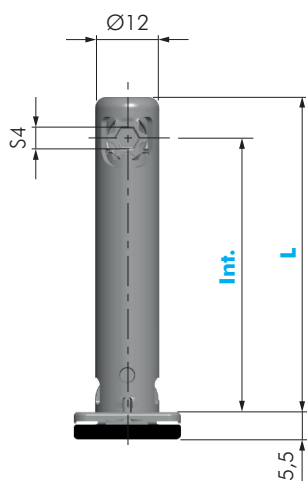
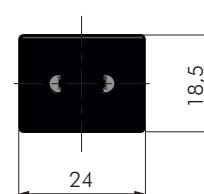
Rekord Tech Ø12 base rettangolare



Rekord Tech Ø12 base tonda



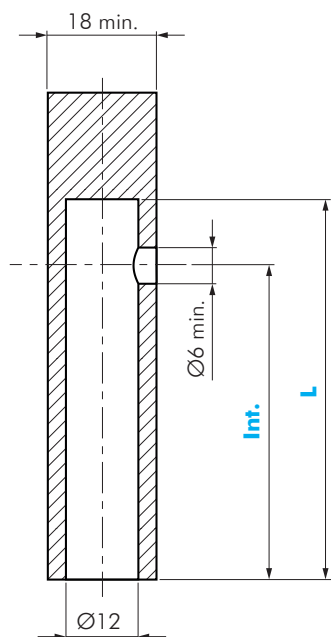
Rekord Tech Ø14



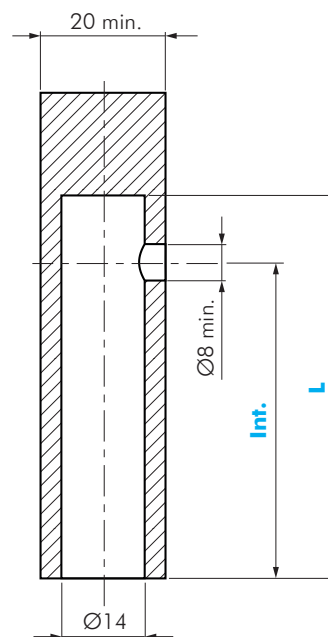
Int.	25	32	44	52	70	100	120
L	33	40	52	60	78	108	128
Regolazione	10		25				

FORATURE

Rekord tech Ø12



Rekord tech Ø14

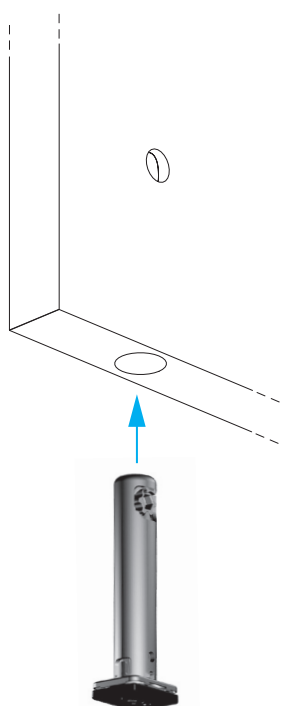


Int.	25	32	44	52	70	100	120
L min.	34	41	53	61	79	109	129

INSTALLAZIONE

STEP 1 - Inserimento piedino

Inserire il piedino nel foro presente nella parte inferiore del fianco.



STEP 2 - Regolazione piedino

Regolare il piedino per mezzo di una chiave esagonale S4.

